

Consumibles

TORK
Think ahead.



Tork Papel Higiénico Bajo Metraje 50 metros
- Blanco
- Hoja Simple
- Calidad Universal
- Sistema T4

Código: HI55007

Ofrece a tus usuarios la sensación de **sentirse como en su casa**

Ideal para baños de **bajo tráfico**



Permite a tus usuarios **sentirse como en su casa** con el papel higiénico de bajo metraje.

Es ideal para usarse en baños de oficinas, hoteles y en cualquier baño de bajo tráfico.

El **Papel Higiénico de bajo metraje** ofrece la combinación perfecta entre costo y calidad.

Su hoja simple es absorbente.

Cuenta con un diseño gofrado para dar una imagen elegante.

Hoja Simple



Absorbente



Evita Bloqueos

- ✓ El **Papel Higiénico** está diseñado para desintegrarse en el WC **sin causar bloqueos** en cañerías
- ✓ **Evita** malos olores e infecciones arrojando el papel al WC

Todos los papeles higiénicos de Tork cumplen con la **Norma Chilena NCh 407 Of. 2012**, correspondiente a la prueba de descarga del papel higiénico en los WC.

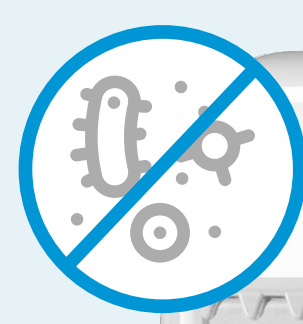


También puedes usarlo con el dispensador para papel higiénico de bajo metraje

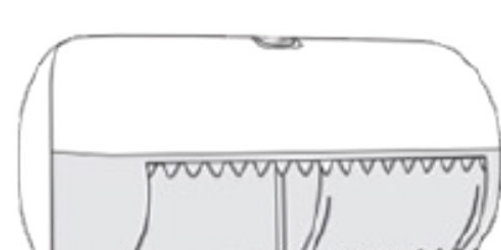
Evita la contaminación cruzada

El sistema está diseñado para proteger el papel higiénico y que no sea necesario tocar el dispensador, lo que ayuda a evitar la contaminación cruzada.

Ideal para el tráfico Bajo



X2

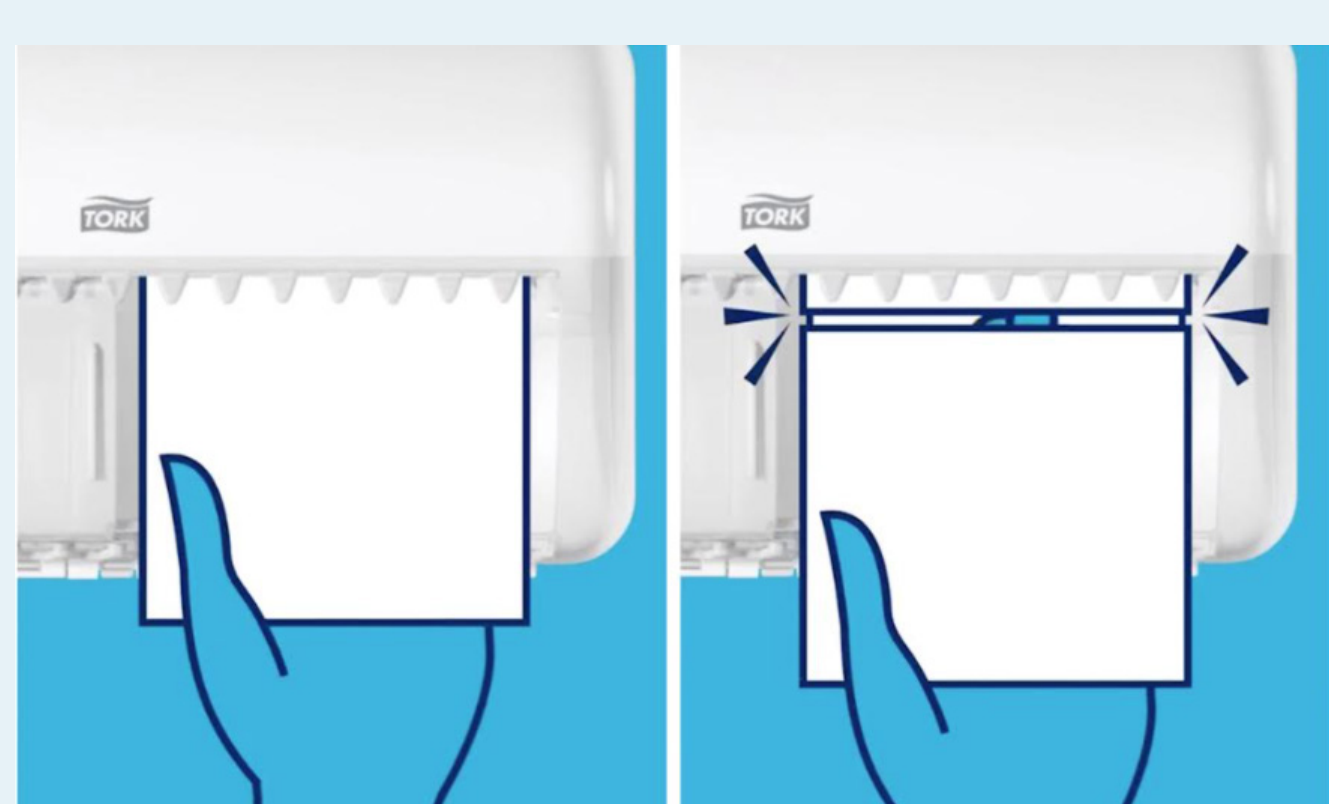
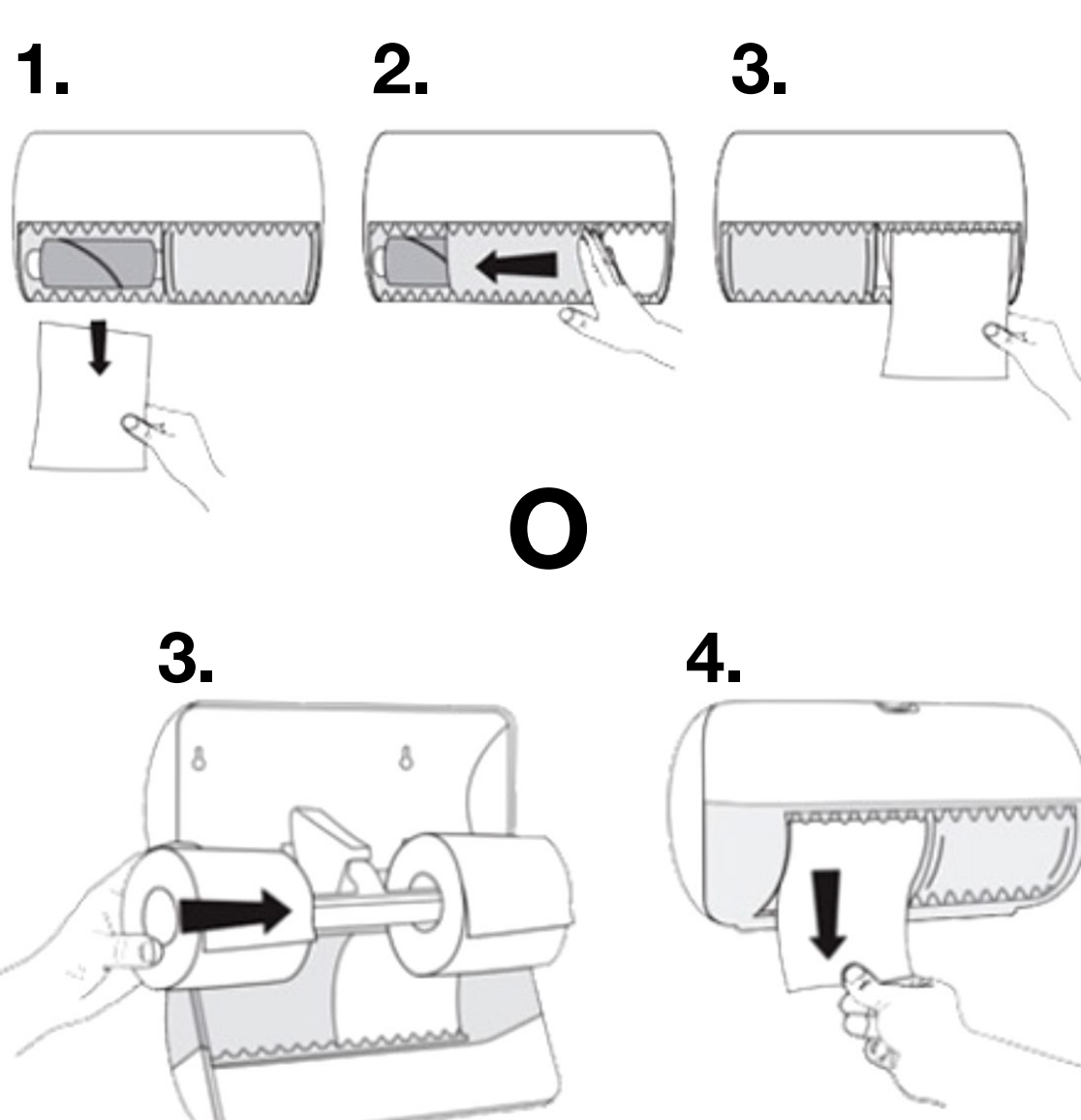


Asegura la disponibilidad de papel

El dispensador cuenta con dos espacios para colocar dos rollos y así asegurar que siempre haya papel disponible.

Asegura una gran higiene

El dispensador cuenta con una ventana deslizable para cerrar el espacio que no cuenta con papel higiénico o para proteger el rollo que no está en uso.



Muy fácil de usar

El dispensador cuenta con dientes al frente para poder cortar el papel de manera fácil y sin lastimarse las manos.

Características del producto	
Material	Celulosa
Longitud del rollo m	50
Alto del rollo cm	10
Diametro del rollo cm	11.5
Hoja	Simple
Peso Neto g rollo	100.2
EAN 13	7806540003272
Origen	Chile

Información técnica del empaque	
Alto cm Bolsa	20.0
Ancho cm Bolsa	69.0
Largo cm Bolsa	46.0
Rollos x Bolsa	4
Bolsas en total	12
Rollos en total	48
Peso Bruto Kg	5.0
Dun 14	17806540003279
Empaque Bolsa	Plástico

Paletizado	
Capas	9
Bulto / Capa	4
Unidades x pallet	36

Dispensadores Compatibles



Tork Dispensador para Papel Higiénico de bajo metraje
Código: **DI70034**

Blanco
Línea Elevation
Sistema T4

Contáctanos

✉ contactochile@essity.com

☎ +56 9 7581 6978

📍 [Buscar distribuidor](#)

📘 Tork Chile

📺 Tork Chile y Argentina

📺 Tork

🌐 www.tork.cl